

Mode d'emploi

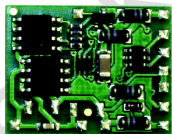
# Décodeurs de locomotive de la série 30

DCC

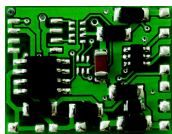
MM



**LD-G-30**  
Art. 41-01301  
Art. 41-01302



**LD-G-32.2**  
Art. 41-01420  
Art. 41-01421  
Art. 41-01422



**LD-W-32**  
Art. 41-02320  
Art. 41-02321

## Sommaire

1. Premier pas.....	4
2. Conseils concernant la sécurité.....	6
3. Pour réussir vos soudures.....	9
4. Fonction.....	10
4.1. Modes d'opération.....	10
4.2. Pilotage du moteur.....	12
4.3. Sorties de fonction.....	14
4.4. Déclenchement des fonctions.....	15
4.5. Déroulement automatisé.....	15
4.6. Communication avec RailCom**.....	16
4.7. Protection contre la surcharge (uniquement LD-G-30).....	17
5. Caractéristiques techniques.....	18
6. Connexions.....	20
6.1. Connexions LD-G-30.....	21
6.2. Connexions LD-G-32.2.....	22
6.3. Connexions LD-W-32.....	23
6.4. Monter des décodeur avec interface.....	24
6.5. Utilisation dans des locomotives à moteur à CA.....	24
6.6. Monter des décodeurs sans interface.....	25
6.7. Connexion de DEL aux sorties de fonction.....	27
6.8. Connexion d'accessoires électromagnétiques.....	29
6.9. Connexion d'accessoires à un relais.....	29
6.10. Connexion d'un condensateur (LD-G-32.2 et LD-W-32).....	30
6.11. Fixation du décodeur.....	30
7. Programmer.....	31
8. Variables de configuration et registres.....	33
9. Liste de vérification pour recherche des anomalies.....	44

10. Déclaration de garantie.....	46
11. Déclaration de conformité CE.....	47
12. Déclarations concernant la directive DEEE.....	47

© 11/2015 Tams Elektronik GmbH

Tous droits réservés, en particulier les droits de reproduction et de diffusion ainsi que de traduction. Toute duplication ou reproduction sous quelque forme que ce soit nécessite l'accord écrit de la société Tams Elektronik GmbH.

Sous réserve de modifications techniques.

### **Les astérisques\*\***

RailCom® est une marque déposée de:

Lenz Elektronik GmbH | Vogelsang 14 | DE-35398 Gießen

Pour une meilleure lisibilité du texte, nous nous abstenons de renvoyer à cette remarque à chaque utilisation de ce terme.

Les fabricants suivants et leurs produits sont cités dans cet ouvrage :

Gebr. MÄRKLIN & Cie. GmbH | Stuttgarter Str. 55-57 | DE-73033 Göppingen

Uhlenbrock Elektronik GmbH | Mercatorstraße 6 | DE-46244 Bottrop

## 1. Premier pas

Ce mode d'emploi s'applique à tous les décodeurs de locomotive de la série 30 à savoir :

- décodeur de locomotive LD-G-30,
- décodeur de locomotive LD-G-32.2,
- décodeur de locomotive LD-W-32,

sauf indication contraire dans l'un ou l'autre paragraphe.

### **Comment ce mode d'emploi peut vous aider**

Ce mode d'emploi vous aide pas à pas lors de l'installation et de la mise en œuvre du décodeur. Avant d'entreprendre l'installation du décodeur, lisez l'intégralité de ce mode d'emploi et surtout les conseils de sécurité et le paragraphe sur les erreurs possibles et leur élimination. Vous connaîtrez ainsi la marche à suivre et évitez des erreurs coûteuses à réparer.

Conservez soigneusement le mode d'emploi afin de pouvoir y recourir en cas de panne ultérieure éventuelle. En cas de transmission à une tierce personne du décodeur, remettez lui aussi le mode d'emploi.

### **Du bon usage du matériel**

Les décodeurs de locomotive de la série 30 sont prévus pour être utilisés selon ce mode d'emploi en modélisme, en particulier sur des réseaux ferroviaires miniatures numériques. Toute autre utilisation est à proscrire et entraîne la perte de la garantie.

Les décodeurs de locomotive ne sont pas destinés à être installés par des enfants de moins de 14 ans.

La lecture, la compréhension et le respect de ce mode d'emploi font partis du bon usage de ce produit.

## Vérifier le contenu

Après le déballage, vérifiez que le contenu est complet :

- un ou cinq décodeurs, dépendant de la version avec ou sans câbles de connexion soudés ou avec ou sans interface;
- un cédérom (contenant le mode d'emploi et d'autres informations).

Remarque : Selon la production, il peut arriver que la platine ne soit pas complètement équipée. Ceci n'est pas un défaut.

## Versions disponibles

Câbles de connexion / Interface	LD-G-30	LD-G-32.2	LD-W-32
sans cable	–	+	+
avec cables	+	+	+
selon NEM 650	6-pôle (NEM 651)	8-pôle (NEM 652)	–
selon NEM 658	–	–	–
selon NEM 660	–	–	–

## Outillage et matériel nécessaires

Pour le montage et la connexion des décodeurs non équipés d'une interface il vous faut :

- un fer à souder électronique (maximum 30 watts) à panne fine et un support pour fer à souder,
- un rénovateur de panne, un chiffon ou une éponge,
- une surface de travail résistant à la chaleur,
- une pince coupante, une pince à dénuder et une pince brucelles,
- de la soudure (si possible au diamètre de 0,5 mm).

Pour brancher des décodeurs non équipés d'une interface ou de câbles, il vous faut en outre des câbles électriques. Dimensions recommandées :

- $\geq 0,04 \text{ mm}^2$  pour les sorties de fonction ;
- $\geq 0,05 \text{ mm}^2$  pour les connexions au moteur et aux roues / au frotteur.

Pour connecter un décodeur LD-G à un moteur à courant alternatif il vous faut :

- un adaptateur pour compensation de charge (no. d'article 70-02105 ou 70-02106) ou
- un aimant permanent (par ex. no. d'article 70-04100, 70-04200 ou 70-04300) ou
- un jeu de modification du moteur (par ex. no. d'article 70-40110, 70-40210 ou 70-40310).

Pour surmonter les microcoupures de courant il vous faut (possible uniquement avec LD-G-32.2 et LD-W-32) :

- condensateur électrolytique d'une capacité minimale de 100 à 470  $\mu\text{F}$  et une tension minimale de 35 V .

## 2. Conseils concernant la sécurité



### **Rappelez-vous :**

Le décodeur est équipé de circuits intégrés (CI). Ceux-ci sont sensibles aux charges d'électricité statique. Ne les touchez pas avant de vous être "déchargés" en touchant par exemple un radiateur de chauffage central.

### **Dangers mécaniques**

Les câbles et autres composants coupés présentent des parties tranchantes qui peuvent provoquer des coupures de la peau. Soyez prudent en les prenant en main.

Des dégâts visibles sur des composants peuvent entraîner un danger incalculable. N'utilisez pas des éléments endommagés, mais remplacez-les par des composants neufs.

## **Dangers électriques**

- Toucher des parties sous tension,
- toucher des parties susceptibles d'être sous tension,
- courts-circuits et connexion à des tensions non autorisées,
- humidité trop forte et condensation

peuvent provoquer une décharge électrique pouvant entraîner des blessures. Evitez ces dangers en respectant les mesures suivantes :

- Le câblage doit être fait hors tension.
- Ne procédez à l'assemblage et à l'installation que dans des lieux fermés, propres et secs. Evitez les atmosphères humides et les projections d'eau.
- N'alimentez les modules qu'avec des courants basse tension selon les données techniques. Utilisez exclusivement des transformateurs homologués.
- Ne branchez les transformateurs et les fers à souder que dans des prises homologuées.
- Assurez-vous que la section des câbles électriques est suffisante.
- En cas de condensation, attendez jusqu'à 2 heures avant de poursuivre les travaux.
- En cas de réparation, n'utilisez que des pièces d'origine.

## **Danger d'incendie**

La panne chaude du fer à souder entrant en contact avec un matériau inflammable crée un risque d'incendie. L'incendie peut provoquer des blessures ou la mort par brûlures ou asphyxie. Ne branchez au secteur le fer à souder que durant le temps effectif de la soudure. Maintenez la panne éloignée de tout matériau inflammable. Utilisez un support adapté. Ne laissez jamais la panne chaude sans surveillance.

## **Danger thermique**

Si par mégarde la panne chaude ou de la soudure entrait en contact avec votre peau, cela peut provoquer des brûlures. Evitez cela en :

- utilisant une surface de travail résistant à la chaleur,
- posant le fer à souder sur un support adapté,
- positionnant lors de la soudure la pointe de la panne avec précision,
- nettoyant la panne avec une éponge humide.

### **Danger environnemental**

Une surface de travail inadaptée et trop petite et un local trop étroit peuvent entraîner des brûlures de la peau ou un incendie. Evitez cela en utilisant une surface de travail suffisante et un espace de travail adapté.

### **Autres dangers**

Des enfants peuvent par inattention ou par irresponsabilité provoquer les mises en péril décrites ci-dessus. En conséquence, des enfants de moins de 14 ans ne doivent pas assembler les prêts-à-monter ni installer les modules.



#### **Attention :**

Les enfants en bas âge peuvent avaler les petites pièces dont les parties coupantes ou pointues peuvent mettre leur vie en danger ! Ne laissez pas ces petites pièces à leur portée.

Dans les écoles, les centres de formation et les ateliers associatifs, l'assemblage et la mise en œuvre des modules doivent être surveillés par du personnel qualifié et responsable.

Dans les ateliers professionnels, les règles de sécurité de la profession doivent être respectées.



### 3. Pour réussir vos soudures

**Rappelez-vous :**

Une soudure inadéquate peut provoquer des dégâts par la chaleur voire l'incendie. Evitez ces dangers : lisez et respectez les règles édictées dans le chapitre Conseils concernant la sécurité de ce mode d'emploi.

- Utilisez un fer à souder de 30 watts maximum. Maintenez la panne propre pour que la chaleur soit transmise correctement au point de soudure.
- N'utilisez que de la soudure électronique avec flux.
- N'utilisez pas de pâte à souder ni de liquide décapant. Ils contiennent de l'acide qui détruit les composants et les pistes conductrices.
- Soudez rapidement. Un contact prolongé détruit les composants ou décolle les œillets de soudage et les pistes.
- La pointe de la panne doit être en contact des deux pièces à souder. Apportez en même temps de la soudure (pas trop). Dès que la soudure fond, retirez le fil de soudure. Attendez un court instant que la soudure ait bien fondu avant de retirer la panne du point de soudure.
- Pendant environ 5 secondes, ne bougez pas la pièce que vous venez de souder.
- La condition pour une bonne soudure est une panne propre et non oxydée. Débarrassez la panne de ses impuretés en la frottant sur une éponge mouillée ou un nettoyeur de panne.
- Vérifiez après le soudage (avec une loupe si possible) qu'aucun pont de soudure n'a été constitué entre les pistes ou les points de soudure. Cela peut entraîner la destruction de composants coûteux. La soudure en excédent peut être éliminée par une panne chaude et propre. La soudure fond et s'agglomère sur la panne.

## 4. Fonction

### 4.1. Modes d'opération

#### **Mode numérique**

Le décodeur de locomotive est un décodeur multi protocole qui exploite les signaux aux formats DCC et Motorola. Le décodeur reconnaît automatiquement le format utilisé.

Le nombre d'adresses possibles dépend du format utilisé :

- Format Motorola : 255 adresses,
- Format DCC : 127 adresses de base ou 10.239 adresses étendues.

Dans le format DCC, le décodeur peut fonctionner dans les modes 14, 28 ou 128 pas de vitesse. Dans le format Motorola, le décodeur peut fonctionner dans les modes 14 ou 27 pas de vitesse. L'utilisation des 27 pas de vitesse n'est possible qu'avec des centrales qui supportent ce mode au format Motorola (par ex. MasterControl). Les centrales qui ne supportent que 14 pas de vitesse commandent un pas sur deux.

La programmation des décodeurs se fait

- par les registres dans le format Motorola,
- par les variables de configuration dans le format DCC (programmation directe) ou PPV (programmation en pleine voie).

## Mode analogique

Le décodeur de locomotive peut aussi être utilisé sur des réseaux analogiques alimentés en courant continu et avec des restrictions en courant alternatif. Dès que le véhicule est posé sur la voie, le décodeur reconnaît le type de courant d'alimentation (analogique ou numérique). Cette reconnaissance automatique du type de courant peut être désactivée.

### **Attention :**

Les anciens transformateurs analogiques (par exemple les modèles Märklin\*\* à capot bleu) ne sont pas adaptés à l'utilisation de décodeurs en mode analogique ! Ces transformateurs sont prévus pour être utilisés avec l'ancienne tension de 220 V et produisent une surtension pour l'inversion du sens de marche. Utilisés avec la tension actuelle de 230 V, l'inversion de sens de marche peut provoquer une surtension si élevée qu'elle endommage le décodeur. Utilisez donc exclusivement des transformateurs prévus pour le courant domestique actuel de 230 V !

La commutation des sorties de fonction est impossible en mode analogique. Elles peuvent cependant être programmées pour être soit allumées soit éteintes. Les effets attribués aux sorties fonctionnent aussi en mode analogique.

Les sorties commandées par F0 sont allumées ou éteintes selon le sens de marche. Cela n'est valable que pour les ampoules ou accessoires dont le retour est connecté au retour pour toutes les fonctions du décodeur.

Le compensateur de charge des décodeurs ne fonctionne pas en mode analogique.

## 4.2. Pilotage du moteur

### Fréquence du courant pulsé

Les différents types de décodeurs permettent l'alimentation optimale des moteurs auxquels ils sont destinés.

Type de décodeur	PWM	Approprié pour moteurs RSF
LD-G-30	32 kHz (fixe)	oui
LD-G-32.2	32 kHz (fixe)	oui
LD-W-32	480 ou 60 Hz (réglable)	non

### Compensateur de charge

Les décodeurs **LD-G** pour moteurs à CC possèdent un compensateur de charge, les décodeurs **LD-W** pour moteurs CA n'en possèdent pas.

Le compensateur de charge modifie la tension appliquée au moteur afin que la vitesse de la locomotive reste constante quelle que soit la charge attelée ou la pente de la voie.

La compensation de charge peut être activée ou non par la modification d'une variable de configuration. Les paramètres de la compensation de charge peuvent être modifiés par une variable de configuration, pour adapter le décodeur aux caractéristiques du moteur.

**Paramètres de la compensation de charge :** Trois paramètres déterminent la compensation de charge. Ils doivent être adaptés les uns aux autres pour permettre de bonnes caractéristiques de fonctionnement du moteur. Une variable de configuration est attribuée à chaque paramètre. Les paramètres sont :

**KP :** l'élément proportionnel du réglage veille à ce que la différence entre la valeur cible et la valeur réelle soit la plus faible possible. Il ne peut jamais prendre la valeur "0". Cet élément agit sur la vitesse de

base. Si la valeur est trop petite, la locomotive roule trop lentement. Si la valeur est trop grande, la locomotive roule avec des à-coups.

**KI** : l'élément intégral du réglage veille à ce que la différence résiduelle entre la valeur cible et la valeur réelle soit réduite à 0 et aussi que de petits écarts soient corrigés. Si la valeur est trop grande, la locomotive roule avec de forts à-coups.

**KD** : l'élément différentiel du réglage veille à ce que le réglage ne s'applique pas trop vite, pour éviter des à-coups ou des vibrations. Si la valeur est trop petite, la locomotive roule avec des à-coups. Si la valeur est trop grande, la vitesse de la locomotive n'est pas stabilisée.

### **Courbe de vitesse**

Le décodeur peut être adapté aux caractéristiques de fonctionnement du moteur et du type de locomotive par le réglage de la vitesse de démarrage et de la Vmax. A partir de ces deux données, le décodeur crée une courbe de vitesse (rectiligne ou brisée).

Lorsque le décodeur est paramétré pour 28 pas de vitesse, il est possible d'attribuer une tension d'alimentation quelconque à chacun des 28 pas. Cela permet de créer une courbe de vitesse adaptée aux caractéristiques de fonctionnement du moteur. Les valeurs saisies sont mémorisées dans la seconde courbe de vitesse.

### **Marche de manœuvre**

Un paramètre permet de passer en vitesse de manœuvre par une touche de fonction (F3 d'usine). En manœuvre, la vitesse de chaque pas est réduite d'environ 50% par rapport à la vitesse normale.

### **Accélération et freinage progressifs**

L'accélération et le freinage sont programmables séparément. Ils peuvent être activés ou désactivés par une touche de fonction (F4 d'usine).

## **Arrêt d'urgence**

Le décodeur peut être programmé pour que l'arrêt d'urgence se déclenche lors de l'inversion du sens de marche.

### **4.3. Sorties de fonction**

Le décodeur possède des sorties de fonction pouvant être connectées à différents types d'accessoires (par ex. : éclairage, fumigène, module sonore, attelage télécommandé). Le nombre et le type d'accessoires qui peuvent être connectés dépend du nombre de sorties, du courant maximal de chaque sortie et du courant maximal total que peut délivrer le décodeur. (Voir paragraphe 5. "Caractéristiques techniques").

#### **Effets pouvant être donnés aux sorties de fonction**

Les effets suivants peuvent être donnés individuellement aux sorties de fonction :

- Commutation dépendant du sens de marche.
- Clignotement et double clignotement. La fréquence et le type de clignotement peuvent être paramétrés. Par exemple : clignotement simultané, alterné ou flash.
- Atténuation. Exemple d'utilisation : La tension de chaque sortie peut être abaissée séparément. Cela évite d'avoir à remplacer les ampoules des véhicules analogiques lors de l'installation du décodeur.
- Feux de manœuvre : les sorties peuvent être programmées pour être actives pendant la manœuvre (commandée par F3 ou F4). La dépendance du sens de marche de ces sorties est suspendue pendant la manœuvre.

## 4.4. Déclenchement des fonctions

Les sorties de fonction sont déclenchés par les touches de fonction. L'attribution des sorties aux touches de fonction et entrées de commande est défini librement. Il est possible d'attribuer à une sortie plusieurs touches de fonction et entrées de commande.

Sorties	Format DCC	Format Motorola
AUX1 et AUX2 AUX3 ( LD-G-32.2 uniquement)	F0 à F12	F0 à F4 ou F5 à F9 (= F0 à F4 sous une seconde adresse)

## 4.5. Déroulement automatisé

Le logiciel du décodeur permet d'automatiser les processus et de lancer des enchainements complexes à l'aide d'une seule touche.

### Fonctions asservies à la vitesse

Des fonctions peuvent être commutées automatiquement lorsqu'une vitesse définie par VC est atteinte. Une tension différente est appliquée aux sorties de fonction selon que la vitesse est supérieure ou inférieure à la limite définie. Cela permet par exemple d'asservir à la vitesse l'allumage et l'extinction des feux à longue portée, l'éclairage de cabine ou l'émission de vapeur.

### Fonction manœuvre

Vitesse et feux de manœuvre peuvent être attribués à la même touche de fonction. Ainsi le passage en vitesse de manœuvre réduit la vitesse et allume les feux blancs à l'avant et à l'arrière de la locomotive.

## 4.6. Communication avec RailCom\*\*

RailCom est un protocole de communication bidirectionnelle pour réseau ferroviaire numérique piloté au format DCC. Il rend possible par exemple l'envoi de l'adresse et du réglage des VC du décodeur à la centrale ou vers des détecteurs spéciaux. Les décodeurs doivent être conçus pour émettre les messages RailCom.

Selon la programmation, les décodeurs de locomotive de la série 30 émettent (en permanence) l'adresse (de base, étendue ou UM) vers les détecteurs (RailCom Broadcast Datagramm) et transmet sur un ordre de sélection DCC-VC, une information VC.

L'émission de messages RailCom n'est possible que sur les réseaux véhiculant un signal DCC. L'utilisation de la fonction RailCom n'est pas possible dans un environnement purement Motorola.



## 4.7. Protection contre la surcharge (uniquement LD-G-30)

Les décodeurs LD-G-30 possèdent une protection qui évite la surchauffe en cas de surcharge du moteur ou de dépassement du courant total.

Dès que le courant moteur ou total autorisé est dépassé, celui-ci coupe brièvement l'alimentation pour protéger le décodeur de la surchauffe. Cette procédure se répète tant que la surcharge n'est pas éliminée.

En cas de dépassement du courant autorisé sur une sortie sans que le courant total autorisé pour le décodeur soit dépassé, la protection contre la surcharge est inopérante et la sortie est détruite.

### **Attention :**

La protection contre la surcharge est inopérante lors d'un court-circuit entre les composants du décodeur ou entre les composants et le courant de la voie. Exemples :

- contact entre le décodeur et les rails ou les parties métalliques du véhicule ;
- contact entre des câbles de connexion dénudés du décodeur et les rails ou les parties métalliques du véhicule ;
- contact entre des accessoires connectés au retour pour toutes les fonctions du décodeur et les rails ou les parties métalliques du véhicule.

### **Attention :**

Des défauts au moteur de la locomotive peuvent générer de forts courants parasites qui risquent de détruire des composants du décodeur. Dans ce cas, la protection contre la surcharge est inopérante.

## 5. Caractéristiques techniques

Format des données	DCC et MM
Protocole d'émission	RailCom
Tension d'alimentation	12-24 Volts courant numérique ou max. 18 V courant analogique
Consommation (à vide) max.	40 mA
LD-G-32.2 et LD-W-32 uniquement: Connexion pour condensateur Capacité Tension minimale	1 100 à 470 $\mu$ F $\geq$ 35 V
Interfaces (selon type de décodeur et version)	selon NEM 651, 652 ou 658
Protection	IP 00
Température d'utilisation	0 ... +60 °C
Température de stockage	-10 ... +80 °C
Humidité relative autorisée	max. 85 %

		Courant total maximum [mA]	Courant maximum pour moteur [mA]	Nombre des sorties	Courant maximum par sortie [mA]	Dimensions de la platine [mm]	Poids [g]
LD-G-30	sans câbles	700	500	2	100	12,5x9,3x2,8	0,8
	NEM 651	700	500	2	100	12,5x9,3x2,8	0,9
LD-G-32.2	sans câbles	1.500	1.000	3	AUX1: 300 AUX2: 300 AUX3: 200	22x17x6	1,4
	avec câbles	1.500	1.000	3	AUX1: 300 AUX2: 300 AUX3: 200	22x17x6	2,3
	NEM 652	1.500	1.000	3	AUX1: 300 AUX2: 300 AUX3: 200	22x17x6	2,5
LD-W-32	sans câbles	1.500	1.000	2	300	22x17x6	1,3
	avec câbles	1.500	1.000	2	300	22x17x6	1,9

## 6. Connexions



### **Respectez les conseils suivants pour éviter d'endommager (voire de détruire) le décodeur !**

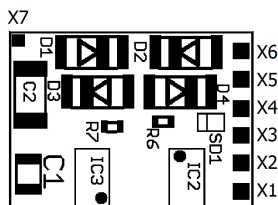
Évitez tout contact électrique entre le décodeur ou les accessoires connectés au retour d'une part et les parties métalliques du véhicule ou les rails d'autre part. Ces contacts électriques indésirables peuvent être provoqués par une mauvaise isolation des câbles de connexion (ainsi qu'aux extrémités non isolées des câbles de connexion non utilisés !), une mauvaise fixation et isolation du décodeur ou des accessoires connectés. Risque de court-circuit ! Dans ce cas, la protection contre la surcharge du décodeur est inefficace !

Vérifiez avant le branchement du moteur, de l'éclairage et d'autres accessoires, que la consommation est inférieure à la valeur autorisée et que la consommation totale ne dépasse pas la valeur totale autorisée. Si le courant maximal est dépassé, le décodeur peut être détruit. Si le courant pour le moteur ou le courant maximal total des décodeurs avec protection contre la surcharge est dépassé, le décodeur disjoncte.

En aucun cas, le retour de toutes les fonctions du décodeur ne doit entrer en contact avec la masse du véhicule. Risque de court-circuit.

Les anciens transformateurs analogiques (par exemple les modèles Märklin\*\* à capot bleu) ne sont pas adaptés à l'utilisation de décodeurs en mode analogique ! Ces transformateurs sont prévus pour être utilisés avec l'ancienne tension de 220 V et produisent une surtension pour l'inversion du sens de marche. Utilisés avec la tension actuelle de 230 V, l'inversion de sens de marche peut provoquer une surtension si élevée qu'elle endommage le décodeur. Utilisez donc exclusivement des transformateurs prévus pour le courant domestique actuel de 230 V !

## 6.1. Connexions LD-G-30

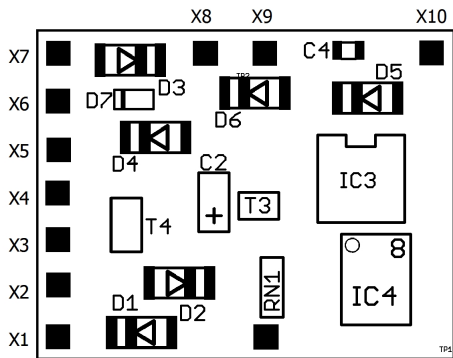
**Versions:****fiche à 6 pôles (NEM651), avec câble**

LD-G-30

	Couleur du câble	Connecté à (pour utiliser les réglages d'origine)
X1	orange	Connexion du moteur 1 (plus)
X2	gris	Connexion du moteur 2 (moins)
X3	rouge	Roues droites (ou frotteur)
X4	noir	Roues gauches (ou châssis)
X5	blanc	AUX1 = lumière marche avant (touche de fonction F0)
X6	jaune	AUX2 = lumière marche arrière (touche de fonction F0)
X7	bleu	RL = Retour pour toutes les fonctions (+)

## 6.2. Connexions LD-G-32.2

**Versions: fiche à 8 pôles (NEM652), sans / avec câbles**

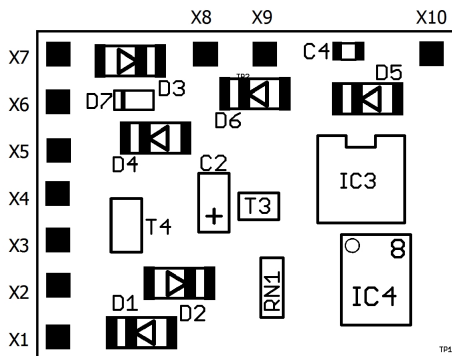


LD-G-32.2

	Couleur du câble	Connecté à (pour utiliser les réglages d'origine)
X1	rouge	Roues droites (ou frotteur)
X2	blanc	AUX1 = lumière marche avant (touche de fonction F0)
X3	jaune	AUX2 = lumière marche arrière (touche de fonction F0)
X4	bleu	RL = Retour pour toutes les fonctions (+)
X5		Condensateur électrolytique, pôle positif (+)
X6		Condensateur électrolytique, pôle négatif (-)
X7	noir	Roues gauches (ou chassie)
X8	---	non utilisé
X9	gris	Connexion du moteur 2 (moins)
X10	orange	Connexion du moteur 1 (plus)
X11	vert	AUX3 ( touche de fonction F1)

## 6.3. Connexions LD-W-32

## Versions: sans / avec câbles





LD-W-32

Vorderseite	Kabelfarbe	Anschluss (für Nutzung der werkseitigen Einstellungen)
X1	rouge	Roues droites (ou frotteur)
X2	gris	AUX1 = lumière marche avant (touche de fonction F0)
X3	jaune	AUX2 = lumière marche arrière (touche de fonction F0)
X4	orange	RL = Retour pour toutes les fonctions (+)
X5		Condensateur électrolytique, pôle positif (+)
X6		Condensateur électrolytique, pôle négatif (-)
X7	brun	Roues gauches (ou châssie)
X8	noir	Connexion du moteur 3
X9	bleu	Connexion du moteur 2
X10	vert	Connexion du moteur 1

## 6.4. Monter des décodeur avec interface

Beaucoup de locomotives récentes à moteur à courant continu sont équipées d'origine d'une interface. L'utilisation d'un décodeur avec interface adaptée évite les travaux de soudage. Versions possibles :

	Description	Nombre de pôles	Norme MOROP
	6-pôle	6	NEM 651
	8-pôle	8	NEM 652

Elle permet de relier le décodeur à son alimentation, au moteur, à l'éclairage et, selon son câblage, à des accessoires supplémentaires.

Vérifiez cependant que le repère de la prise NEM 651 (à 6 pôles) ou NEM 652 (à 8 pôles) correspond avec le repère de la fiche.

## 6.5. Utilisation dans des locomotives à moteur à CA

Les décodeurs LD-**G** de la série 30 avec compensation de charge sont prévus pour les moteurs à courant continu (CC). Ils ne peuvent donc pas être connectés directement à des moteurs à courant alternatif (CA). Vous pouvez cependant piloter des moteurs à CA et utiliser la compensation de charge des décodeurs de la série 30:

- si vous montez entre le moteur à CA et le décodeur un adaptateur ou
- si vous remplacez la bobine du moteur par un aimant permanent.



## 6.6. Monter des décodeurs sans interface

Déterminez l'endroit où vous allez installer le décodeur après avoir démonté la caisse de la locomotive. Débranchez du moteur les câbles le reliant à la voie ou pour les locomotives équipées d'un inverseur électronique, débranchez les câbles reliant celui-ci au moteur et à la voie. Retirez l'inverseur qui n'est plus nécessaire.



### Attention :

Les dispositifs antiparasites fixés au moteur ou aux câbles d'alimentation ne doivent pas être enlevés ! Le moteur et l'antiparasitage forment un ensemble. Le retrait de l'antiparasitage peut provoquer de graves dysfonctionnements.

### Connexion du décodeur au moteur

Reliez le décodeur aux prises de courant sur les rails et au moteur. Si le sens de marche de la locomotive ne correspond pas au sens affiché sur la centrale, inversez les connexions aux prises de courant / au frotteur.

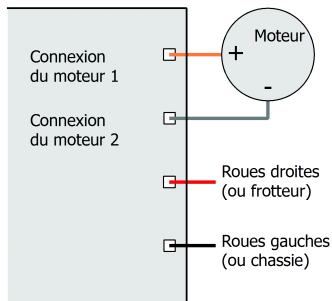


Fig. 1: connexion d'un moteur à courant continu et de l'alimentation

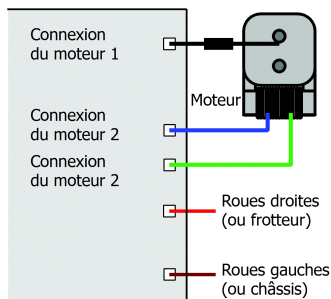


Fig. 2: connexion d'un moteur à courant alternatif et de l'alimentation

### Connexions aux sorties

S'il y a lieu, enlevez les diodes présentes dans le circuit d'alimentation de l'éclairage. Connectez les feux et les accessoires aux sorties de fonction du décodeur. Si la masse des feux et des auxiliaires est déjà connectée à la masse du véhicule, le travail de connexion est terminé. Dans le cas contraire, soudez les câbles de masse des feux et auxiliaires au retour commun pour toutes les fonctions du décodeur .

Les réglages par défaut (d'origine) sont listés dans les tableaux d'attribution des connexions. Vous pouvez attribuer librement les sorties aux touches de fonction en paramétrant les variables de configuration.

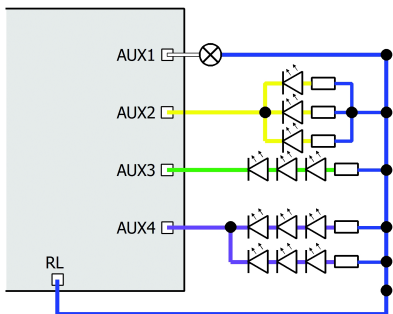


Fig. 3: exemples des connexions des accessoires et des DEL aux sorties de fonction

AUX2: connexion en parallèle des DEL

AUX3: connexion en série des DEL

AUX4: connexions série et parallèle combinées des DEL

## 6.7. Connexion de DEL aux sorties de fonction

Les sorties de fonction commutent à la masse. Il faut donc connecter la cathode (-) des DEL aux sorties et l'anode (+) au retour commun des fonctions.



### Attention :

Les DEL doivent toujours être protégées par une résistance montée en série pour ne pas être détruite lors de la mise sous tension ou leur durée de vie réduite !

Si vous renoncez à installer la résistance de protection, d'autres composants joueront le rôle de résistance (par ex. les rails, roues, autres consommateurs de courant), ce qui peut modifier le signal numérique et donc perturber le fonctionnement du réseau.

Déterminez la valeur de la résistance en fonction de la tension de crête de l'alimentation. La tension de crête est égal à la tension de sortie (pour la voie) pour les amplificateurs de puissance (boosters) régulés et à environ 1,4 fois la tension nominale pour les amplis non régulés et les transformateurs analogiques.

### Connexion en série des DEL

Pour connecter plusieurs DEL à une sortie, montez-les en série avec une seule résistance. En fonction de la valeur de la résistance, l'intensité maximale du courant est d'environ 20 mA. La formule suivante donne le nombre maximum de DEL connectables :

Tension de crête

- total des tensions de passage des DEL

> 0

Cette solution a pour avantage une faible consommation.

Pour déterminer la valeur de la résistance en cas de montage sériel des DEL, additionnez les tensions de passage de toutes les DEL. La tension de passage dépend de la couleur de la DEL et figure dans les

caractéristiques techniques de la DEL. Si vous ne disposez pas des caractéristiques techniques, basez-vous sur 4 V pour les DEL blanches et bleues et sur 2 V pour les DEL vertes, rouges, jaunes et orange.

La tension résiduelle doit être " absorbée " par une résistance dont la valeur est déterminée par la formule suivante :

$$R_V \text{ nec. [Ohm]} = ( U_B \text{ [V]} - \sum U_F \text{ [V]} ) / ( I_F \text{ [mA]} \times 0,001 )$$

$U_B$  = tension de crête |  $\sum U_F$  = total des tensions de passage de toutes les DEL

$I_F$  = courant pour une luminosité maximale

### Connexion en parallèle des DEL

Vous pouvez aussi connecter en parallèle plusieurs DEL équipées chacune d'une résistance. En fonction de la valeur de la résistance, l'intensité maximale du courant est d'environ 20 mA par DEL. La formule suivante donne le nombre maximum de DEL connectables en parallèle :

$$\frac{\text{Courant maximal disponible à la sortie} \\ - \text{total des courants de passage des DEL}}{> 0}$$

Cette solution permet l'allumage des DEL dès que leur tension de passage est atteint (2 à 4 V selon la couleur), ce qui la rend particulièrement intéressante pour une utilisation sur un réseau alimenté en courant analogique. Son défaut est une forte consommation.

La formule suivante permet de calculer la valeur de la résistance :

$$R_V \text{ nec. [Ohm]} = ( U_B \text{ [V]} - U_F \text{ [V]} ) / ( I_F \text{ [mA]} \times 0,001 )$$

$U_B$  = tension maximale possible |  $U_F$  = tension de passage de la DEL

$I_F$  = courant pour une luminosité maximale.

Pour économiser le courant, vous pouvez limiter l'intensité du courant à 10 mA sans baisse visible de la luminosité.

## 6.8. Connexion d'accessoires électromagnétiques

Si vous connectez des accessoires électromagnétiques (par ex. attelages TELEX, relais ou autres contenant une bobine), il faut monter une diode de redressement (par ex. 1N400x) en parallèle pour éviter d'endommager la sortie. L'anode (+) de la diode doit être connectée à la sortie de fonction.

## 6.9. Connexion d'accessoires à un relais

Pour commander un accessoire dont la consommation dépasse les possibilités de la sortie de commande ou du décodeur, connectez-le à un relais (par. ex. 1xUm 1A 12V, Art.-Nr. 84-61010)

Le courant nécessaire à un relais dépend du type de relais. Sur l'exemple, il nécessite environ 100 mA.

N'oubliez pas de monter une diode de redressement comme décrit dans le paragraphe ci-dessus.

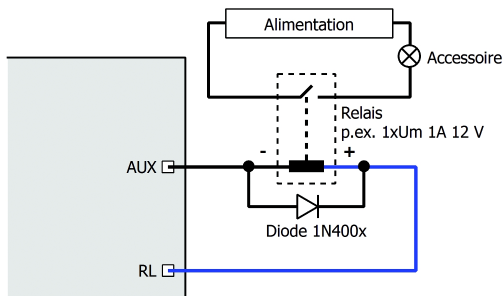


Fig. 4: commande d'un accessoire au travers d'un relais

## 6.10. Connexion d'un condensateur (LD-G-32.2 et LD-W-32)

L'alimentation du décodeur peut être brièvement interrompue sur des zones de voie à contact aléatoire. Cela peut provoquer le vacillement de l'éclairage. Le montage d'un condensateur permet d'éviter cela.

Le condensateur électrolytique doit avoir une capacité minimale de 100  $\mu\text{F}$  et une tension minimale de 35 V. Respectez la polarité lors du montage.

## 6.11. Fixation du décodeur

Après avoir réalisé toutes les connexions, fixez le décodeur à l'aide par ex. d'un adhésif double face pour éviter les courts-circuits provoqués par un contact avec les parties métalliques du véhicule.

## 7. Programmer

### Programmation avec une centrale DCC

La centrale vous permet de programmer les variables de configuration (VC) du décodeur, la programmation en pleine voie est aussi possible. Conformez-vous aux instructions figurant dans le mode d'emploi de votre centrale concernant la programmation par octet des variables de configuration (programmation directe) et la programmation en pleine voie (PPV). Avec les centrales qui ne permettent que la programmation par registre, vous ne pouvez programmer que les variables VC#1, VC#2, VC#3, VC#4 et VC#29 (= Registre 1 à 5).

### Programmation avec des centrales Motorola

Au format Motorola, les paramètres sont programmés dans des registres.

Remarque : Si vous utilisez une centrale pouvant émettre aux formats DCC et Motorola, il est recommandé de programmer le décodeur au format DCC. Après la programmation, le décodeur peut être piloté au format Motorola.

Remarque : avant de commencer la programmation, connectez au moins une ampoule ou DEL à AUX1 (avant) ou AUX2 (arrière) car celle-ci clignotera pour vous indiquer l'état de la programmation. La vitesse de clignotement indique le type de donnée à saisir :

Clignotement lent	Clignotement rapide
<b>Numéro</b> du registre à programmer	<b>Valeur</b> que doit prendre le registre

Placez le véhicule sur une voie connectée à la sortie pour la voie de la centrale (et non pas à la sortie pour la voie de programmation). Assurez-vous qu'aucun autre véhicule ne stationne sur cette voie sinon le décodeur qu'il contient sera lui aussi programmé.

Lancer le mode programmation	Programmer le décodeur
<ol style="list-style-type: none"> <li>1. Mettre la centrale sous tension ou faire une RAZ de la centrale (" stop " et " go " simultanés) .</li> <li>2. Saisir l'adresse actuelle (par défaut : 3) ou l'adresse 80 .</li> <li>3. Toutes les fonctions sur "off".</li> <li>4. Appuyer sur la touche "stop" → voie hors tension .</li> <li>5. Maintenir l'inversion du sens de marche. Appuyer sur "go" .</li> <li>6. Lorsque l'éclairage clignote, relâcher l'inversion de sens de marche .</li> </ol>	<ol style="list-style-type: none"> <li>1. Saisir le numéro du registre comme une adresse Motorola. Avec " 0 " si nécessaire .</li> <li>2. Activer l'inversion de sens → clignotement rapide de l'éclairage .</li> <li>3. Saisir la valeur que doit prendre le registre (comme une adresse Motorola) .</li> <li>4. Activer l'inversion de sens → clignotement lent de l'éclairage .</li> </ol> <p>Même procédure pour les autres registres .</p> <p>Appuyer sur la touche "stop".</p>
→ Mode programmation	→ Fin du mode programmation

### **Programmation avec des centrales Motorola aux possibilités réduites**

Certaines centrales ne permettent pas de saisir des valeurs supérieures à 80 ou 99. Le registre #62 permet de saisir les valeurs supérieures à 80.

### **Programmation avec la Central Station Märklin\*\* et la Mobile Station**

La Central Station I et la Mobile Station de Märklin\*\* permettent de programmer les registres. Appelez dans la base des locomotives la référence N° 29750 et programmez le décodeur comme décrit dans le manuel de la Central Station ou de la Mobile Station pour cette référence.



## Programmation avec CV-Navi

Au lieu de programmer les variables de configuration ou les registres du décodeur avec la centrale, vous pouvez utiliser le logiciel CV-Navi. Il faut pour cela une centrale qui supporte le protocole p50x (par ex. la MasterControl de Tams ou l'Intellibox d'Uhlenbrock\*\*).

Il est téléchargeable gratuitement sur :

[www.tams-online.de](http://www.tams-online.de)

## 8. Variables de configuration et registres

Les tableaux ci-dessous listent toutes les variables de configuration (pour le format DCC) et tous les registres (pour le format Motorola) qui peuvent être paramétrés dans les décodeurs.

Dans les tableaux, la colonne " N° VC " reprend le numéro de la variable de configuration pour la programmation au format DCC et la colonne "N° Rg." le numéro du registre pour la programmation au format Motorola. Les valeurs par défaut sont les valeurs d'origine et qui sont attribuées après une RAZ.

Remarque : pour les variables permettant le paramétrage de plusieurs caractéristiques, la valeur à saisir est obtenue par l'addition des nombres correspondant au réglage désiré.

**Paramétrage de l'adresse**

Nom de VC / de registre	N° VC	N° Rg.	Valeur (par défaut)	Remarques
Adresse de base	1	01	1 ... 255 (3)	Valeur au format DCC : 1 à 127
Remarque : le décodeur ne répond pas aux instructions transmises au format DCC si l'adresse de base est supérieure à 127 et l'utilisation d'adresses étendues est désactivée dans la VC#29 !				
Adresse étendue	17	04	192 ... 255 (192)	Format DCC uniquement. La plus part des centrale permettent la saisie directe d'adresses étendues. Les VC 17, 18 et 29 sont paramétrées automatiquement par la centrale.
	18	05	0 ... 255 (255)	
Adresse UM	19	53	1 ... 127 (0)	= adresse pour marche en unité multiple. Uniquement au format DCC !
2 <sup>e</sup> adresse Motorola	114	40	1... 255 (4)	= adresse permettant d'atteindre les fonctions supplémentaires en Motorola. Les fonctions F5 à F8 sont commandées par les touches F1 à F4, la fonction F9 par la touche F0.

**Informations / En lecture seule**

Nom de VC / de registre	N° VC	N° Rg.	Valeur (par défaut)	Remarques
Version	7	--	---	Ne peut être lu qu'en DCC !
Constructeur	8	--	--- (62)	Ne peut être lu qu'en DCC !

**Fonctions d'aide**

Nom de VC / de registre	N° VC	N° Rg.	Valeur (par défaut)	Remarques
RAZ	8	03	0 ... 255	La saisie d'une valeur quelconque rend au décodeur ses réglages d'origine.
Registre d'aide pour programmation avec une centrale MM	--	62	1...64 (0)	Permet la saisie de valeurs > 80 pour des centrales ne permettant pas de dépasser ces limites.
<p>La valeur saisie dans le registre #62 multipliée par 4 et additionnée à la valeur à programmer dans le registre. Exemple : saisie de la valeur 137 dans le registre #09 :</p> <p>1. <math>137 / 4 = 34</math>, reste 1</p> <p>2. saisir la valeur 34 dans le registre #62.</p> <p>3. saisir la valeur 1 dans le registre #09.</p>				

**Paramétrage pour fonctionnement analogique**

Nom de VC / de registre	N° VC	N° Rg.	Valeur (par défaut)	Remarques
Mode analogique	12	06	0, 1 (LD-G-30: 0) (LD-G-32.2: 0) (LD-W-32: 0)	= Méthode qui déclenche une inversion de sens de marche en analogique
				Impulsion de survolage (courant alternatif) 0
				Inversion de polarité (courant continu) 1
Fonctions actives en mode analogique (uniquement F1 à F8, pas F9 à F12)	13	41	0 ... 255 (0)	F1 marche 1
				F2 marche 2
				F3 marche 4
				F4 marche 8
				F5 marche 16
				F6 marche 32
				F7 marche 64
				F8 marche 128

## Réglages de base

Nom de VC / de registre	N° VC	N° Rg.	Valeur (par défaut)	Remarques
Données de Configuration 1	29	07	0 ... 64 (14)	Sens de marche "Standard" 0
				Sens de marche inverse 1
				14 pas de vitesse 0
				28 ou 128 pas de vitesse 2
				Pas de reconn. analogique 0
				Reconnaissance analogique 4
				RailCom arrêt 0
				RailCom marche 8
				Courbe de vit. rectiligne 0
				Seconde courbe de vit. 16
				Adresses de base 0
Ne concerne pas Märklin Motorola :				Adresses étendues 32
Exemple : VC#29 = 0. → Sens de marche = "Standard". 14 pas de vitesse. Pas de reconnaissance analogique. Pas de RailCom. Adresses de base.				
Exemple : VC#29 = 46. → Sens de marche = "Standard". 28 ou 128 pas de vitesse en mode DCC. Reconnaissance analogique. RailCom. Adresses étendues.				
Remarque : quand l'utilisation d'adresses étendues est activée dans la VC#29, le décodeur ne réagit pas aux instructions au format Motorola !				
Données de Configuration 2	49	22	0 ... 255 (73)	Comp. de charge désactivée 0
				Décodeurs LD- <b>G</b> - uniquement:
				Comp. de charge activée 1
				Manœuvre par F1 2
				Manœuvre par F2 4
				Manœuvre par F3 8
				Manœuvre par F4 16
				Accélération/freinage commutable par F3 32
				par F4 64
Arrêt d'urgence à l'inversion du sens de marche désactivée 128				

**Réglages de base (suite)**

Nom de VC / de registre	N° VC	N° Rg.	Valeur (par défaut)	Remarques
Coupure en cas de surcharge (LD-G-30 uniquement)	117	52	0...255 (64)	Fixe l'intensité du courant de surcharge qui déclenche la coupure. 64 = 700 mA

Attention : une intensité supérieure à 700 mA peut endommager ou détruire le décodeur. Si une valeur supérieure à la valeur par défaut est saisie dans la VC#117, la protection du décodeur contre les surcharges n'est plus garantie.

**Réglages du moteur**

Nom de VC / de registre	N° VC	N° Rg.	Valeur (par défaut)	Remarques
Tension de démarrage (vitesse de démarrage)	2	47	0 ... 255 (LD-G-30: 5) (LD-G-32.2: 5) (LD-W-32: 50)	= Tension d'alimentation du moteur au pas de vitesse 1. 0 = 0 volt 255 = tension maximale
Taux d'accélération	3	44	0 ... 255 (LD-G-30: 20) (LD-G-32.2 : 20) (LD-W-32: 16)	= Lors de l'accélération / de freinage, temps d'attente s'écoulant entre le passage d'un pas de vitesse vers le supérieur / inférieur. Le temps d'attente est calculé comme suit : (valeur de VC#3) x 0,9 sec. / nombre de pas de vitesse
Taux de freinage	4	45	0 ... 255 (LD-G-30: 15) (LD-G-32.2: 15) (LD-W-32: 5)	
Tension maximale (vitesse maximale)	5	46	0 ... 255 (0)	= Tension appliquée au moteur au pas de vitesse le plus élevé. 2 = 0,8 % de la tension maxi. 255 = tension maximale

**Réglages du moteur**(suite)

Name CV / Register	CV-Nr.	Rg.-Nr.	Eingabewert (Defaultwert)	Erläuterungen und Hinweise	
Fréquence du moteur (LD-W-32)	9	48	0, 1 (0)	= Fréquence du courant alimentant le moteur	
				480 Hz	0
				60 Hz	0

Remarque : si le fonctionnement de la locomotive n'est pas satisfaisant avec le réglage standard de 480 Hz, réglez la fréquence du moteur à 60 Hz.

Freinage en présence d'une tension continu	27	49	0, 32, 64,96 (0)	Pas de freinage en présence d'une tension continu	0
				Freinage en présence d'une tension continu négative	32
				Freinage en présence d'une tension continu positive	64

Remarque : en présence d'une tension continue sur la voie, le décodeur bascule normalement en mode analogique. Si le réseau est doté d'une zone de freinage fondée sur le principe de l'application d'un courant continu (par ex. module de freinage Märklin\*\*), la bascule en mode analogique doit être désactivée (en VC#29) pour que la locomotive réagisse correctement dans la zone de freinage.

La notion de tension positive ou négative est déterminée à partir du rail droit dans le sens de marche de la locomotive.

Kick de démarrage	65	62	0 ... 255 (LD-G-30: 0) (LD-G-32.2: 0) (LD-W-32: 55)	= augmentation brève de la tension au moteur pour vaincre le moment de démarrage
-------------------	----	----	--	--

Exemple : VC#65 = 6 → la tension appliquée lors du démarrage correspond au pas de vitesse 6 (de 255). Elle est immédiatement réduite à la vitesse sélectionnée par l'application du taux de freinage de la VC#4. Une modification de la VC#4 peut nécessiter une modification de la VC#65.

**Réglages du moteur (suite)**

Nom de VC / de registre	N° VC	N° Rg.	Valeur (par défaut)	Remarques
Seconde courbe de vitesse (uniquement en mode 28 pas)	68 . . 95	68 . . 95	0 ... 255	= table des vitesses pour la seconde courbe de vitesse. Une tension est attribuée à chacun des 28 pas de vitesse. 0 = tension nulle 255 = tension maximale

**Paramétrage de la compensation de charge**

Nom de VC / de registre	N° VC	N° Rg.	Valeur (par défaut)	Remarques
Paramètre de charge KP (décodeurs LD-G)	50	23	0 ... 255 (LD-G-30: 40) (LD-G-32.2: 90)	= Part proportionnelle de la compensation de charge.
Le paramètre KP détermine la vitesse de base. Valeur trop petite → loco trop lente. Valeur trop grande → loco roule avec de forts à-coups.				
Paramètre de charge KI (décodeurs LD-G)	51	24	0 ... 255 (LD-G-30: 30) (LD-G-32.2: 70)	= Part intégrale de la compensation de charge.
Le paramètre KI veille au réglage fin de la compensation de charge. La valeur doit être adaptée pas à pas. Valeur trop grande → loco roule avec de forts à-coups.				
Paramètre de charge KD (décodeurs LD-G)	52	25	0 ... 255 (LD-G-30: 40) (LD-G-32.2: 40)	= Part différentielle de la compensation de charge.
Le paramètre KD retarde l'application de la compensation de charge. Valeur trop faible → loco roule avec des vibrations. Valeur trop grande → vitesse irrégulière de la loco				
Optimisation de la compens. de charge (décodeurs LD-G)	124	60	1...15 (LD-G-30: 3) (LD-G-32.2: 4)	Adapte la compensation de charge à la tension d'alimentation du moteur.
La valeur de la VC#124 doit être adaptée lorsque la vitesse n'augmente plus aux pas de vitesse élevés. Modifiez cette valeur progressivement jusqu'à ce que la Vmax soit atteinte au pas de vitesse le plus élevé.				

## Optimisation du réglage des VC

Les caractéristiques de roulage peuvent être modifiées par la VC#2 (vitesse de démarrage) et la VC#5 (Vmax) et en outre sur les décodeurs pour moteur à courant continu (versions LD-G) par les VC#124 (optimisation de la compensation de charge) et les VC#50 à #52 (paramètres de réglage de charge).

Si nécessaire, procédez dans l'ordre suivant aux modifications des réglages des décodeurs de la série LD-G :

1. VC#124
2. VC#50 à VC#52
3. VC#2 et VC#5

Procédez de la façon suivante pour modifier les paramètres de réglage de charge (VC#50 à #52):

Si la locomotive roule avec des vibrations : → augmentez la valeur de la VC#52 (KD) par pas de 5. S'il n'y a pas d'amélioration, remettez la VC#52 sur sa valeur d'usine. Diminuez ensuite les valeurs de la VC#50 (KP) par pas de 5 et de la VC#51 (KI) par pas de 2.

Si la locomotive manque de puissance et devient trop lente dans les montées : → augmentez la valeur de la VC#51 (KI) par pas de 2, jusqu'à ce que la locomotive commence à avancer par à-coups. Augmentez alors la valeur de la VC#52 (KD) par pas de 5. En cas d'insuccès ou si la locomotive avance par à-coups dès l'augmentation de la VC#51, remettez les VC#51 et #52 à leur valeur de départ et augmentez la valeur de la VC#50 (KP) par pas de 5.

Si la vitesse de la locomotive est instable : → diminuez la valeur de la VC#52 (KD) par pas de 5.



**Attribution des aux sorties aux touches de fonction F0 à F12**

Nom de VC / de registre	N° VC	N° Rg.	Valeur (par défaut)	Remarques
F0f (avant)	33	08	0 ... 3 (1)	AUX1 1
F0f (arrière)	34	09	0 ... 3 (2)	AUX2 2
F1	35	10	0 ... 3 (0)	AUX3 (LD-G-32.2) 4
F1 (LD-G-32.2)	35	10	0 ... 3 (4)	
F2	36	11	0 ... 3 (0)	
...	...	...	...	
F12	46	21	0 ... 3 (0)	

Réglages d'usine : AUX1 commute par F0, allumé en marche avant. AUX2 commute par F0, allumé en marche arrière.

Exemple : commuter AUX2 par F5 → VC#39 = 2

Exemple : commuter AUX1 et AUX2 par F6 → VC#40 = 3 (= 1+2)

**Effets appliqués aux sorties**

Nom de VC / de registre	N° VC	N° Rg.	Valeur (par défaut)	Remarques
AUX1	53	26	0 ... 255 (0)	Indép. du sens de marche 0
AUX2	54	27	0 ... 255 (0)	AUX éteint en arrière 1
AUX3(LD-G-32.2)	55	28	0 ... 255 (0)	AUX éteint en avant 2
				Inversion du clignotement 8
				Fréquence du clignotement :
				Eteint 0
				16, 32, 48, 64, 80, 96, 112
				Régulier 128
				144, 160, 176, 192, 208, 224
				Fixe 240

Exemple : clignotement régulier sur AUX1 et éclairage éteint en marche avant

→ VC#53 = 130 (= 128 + 2)

Remarque : la fréquence du clignotement détermine la longueur de la phase d'allumage et d'extinction d'une source lumineuse.

### Paramétrage des clignotements

Nom de VC / de registre	N° VC	N° Rg.	Valeur (par défaut)	Remarques
Fréquence de clignotement	112	38	10 ... 255 (200)	Réglage appliqué à tous les clignotants. 10 = fréquence la + basse 255 = fréquence la + élevée
Exemples pour les fréquences de clignotement VC#112 = 10 → 0,125 Hz / VC#112 = 200 → 0,5 Hz VC#112 = 230 → 1 Hz / VC#112 = 255 à 2,5 Hz				

### Atténuation des sorties

Nom de VC / de registre	N° VC	N° Rg.	Valeur (par défaut)	Remarques
AUX1, AUX2	62	35	1...255 (255)	= réduction de la tension appliquée à la sortie. "1" tension minimale "255" tension maximale
AUX3 (LD-G-32.2)	63	36	1...15 (15)	
Chaque sortie peut prendre une valeur entre 0 et 15. Pour les sorties impaires, la valeur souhaitée est saisie directement ; pour les sorties paires, la valeur souhaitée doit être multipliée par 16. Exemple : Pour AUX1 valeur "14" et pour AUX2 valeur "2" → saisir : 46 (=14 + 2x16)				

**Atténuation des sorties en fonction de la vitesse**

Nom de VC / de registre	N° VC	N° Rg.	Valeur (par défaut)	Remarques	
Pas de vitesse interne pour CV#116	113	39	1 ... 126 (16)	= vitesse à partir de laquelle les sorties sélectionnées dans la VC#116 sont atténuées avec les paramètres des VC##118 et 119 (au lieu des VC##62 et 63).	
Sorties atténuées en fonction de la vitesse	116	43	0 ... 15 (0)	AUX1	1
				AUX2	2
				AUX3 (LD-G-32.2)	4
Atténuation liée à la vitesse :			= réduction de la tension appliquée à la sortie.		
AUX1, AUX2	118	54	1...255 (255)	"1" tension minimale	
AUX3 (LD-G-32.2)	119	55	1...15 (15)	"255" tension maximale	
Les valeurs ne s'appliquent qu'aux sorties définies dans la VC#116 et à partir du pas de vitesse défini dans la VC#113.					
Chaque sortie peut prendre une valeur entre 0 et 15. Pour les sorties impaires, la valeur souhaitée est saisie directement ; pour les sorties paires, la valeur souhaitée doit être multipliée par 16.					
Exemple : Pour AUX1 valeur "14" et pour AUX2 valeur "2" → saisir : 46 (=14 + 2x16)					

**Feux de manœuvre**

Nom de VC / de registre	N° VC	N° Rg.	Valeur (par défaut)	Remarques	
Feux de manœuvre	115	42	0 ... 255 (0)	pour AUX1	1
				pour AUX2	2
				pour AUX3 (LD-G-32.2)	4
				par F3	64
				par F4	128
Exemple : pour AUX2 et AUX 3 Commutation des feux de manœuvre par F4 → saisir : 134 (= 2 + 4 + 128)					

## 9. Liste de vérification pour recherche des anomalies

- Des composants deviennent très brûlants ou commencent à fumer.



**Retirez immédiatement la prise du secteur !**

Cause probable : une ou plusieurs connexions ont été mal soudées.  
→ Vérifiez les connexions.

Cause probable : court-circuit entre le décodeur ou les accessoires connectés au retour commun de toutes les fonctions et des parties métalliques de la locomotive ou de la voie. → Vérifiez les connexions. Il est possible que le court-circuit ait endommagé le décodeur de façon irréparable.

### Problèmes de roulage

- La locomotive roule mal ou pas du tout après la programmation.  
Cause probable : les valeurs saisies pour les variables de configuration sont erronées. → Faites une RAZ du décodeur et recommencez la programmation.
- Sur un réseau numérique, la locomotive roule brusquement plus vite.  
Cause probable : un signal parasite a mis le décodeur en mode analogique. → Comme il est difficile de déterminer la cause de ce signal parasite, il est recommandé de désactiver la reconnaissance automatique du type de courant.
- Les valeurs de VC ne peuvent être sélectionnées par RailCom.  
Cause probable : RailCom est déconnecté. → Modifiez la valeur de la VC#29 (ajoutez "8" à la valeur).
- La locomotive roule puis s'arrête, repart et s'arrête à nouveau.  
Cause probable : la protection contre la surcharge du LD-G-30 s'active car la consommation de courant dépasse la valeur totale maximale autorisée. → Vérifiez la consommation du moteur de la locomotive et des fonctions connectées. Le cas échéant, le décodeur n'est pas adapté à cette locomotive.

## Problèmes en mode analogique

- La locomotive ne roule pas en mode analogique, le décodeur ne réagit pas.  
Cause probable : le mode analogique est désactivé. → Modifiez la valeur de la VC#29.

## Problèmes dans la mise en marche des fonctions

- Un accessoire connecté ne réagit pas à la commande. Cause probable : l'accessoire est défectueux ou mal branché. → vérifiez l'appareil/la connexion.  
Cause probable : la sortie est défectueuse (par ex. par la faute d'une surcharge ou d'un court-circuit). → renvoyez le décodeur pour vérification / réparation (payante).
- Lors de la montée des vitesses, l'éclairage s'allume et s'éteint ou l'éclairage ne peut pas être commuté.  
Cause probable : le mode pas de vitesse de la centrale ne correspond pas à celui du décodeur. Exemple : la centrale est en mode 28 pas alors que le décodeur est en mode 14 pas de vitesse.  
→ Modifiez le mode pas de vitesse à la centrale et/ou au décodeur.

**Hotline :** En cas de problème avec votre décodeur, notre service de dépannage est à votre disposition (voir dernière page).

**Réparations :** vous pouvez nous envoyer un décodeur défectueux en réparation (adresse en dernière page). Si la garantie s'applique, la réparation est gratuite. Pour des dégâts non couverts par la garantie, le prix de la réparation représentera au maximum 50 % du prix de vente actuel selon la dernière liste de prix en vigueur. Nous nous réservons le droit de refuser une réparation si celle-ci est techniquement ou financièrement non réalisable.

**Veillez ne pas nous envoyer la pièce à réparer en port dû.** Si la garantie s'applique, nous vous dédommagerons de vos frais d'expédition jusqu'à hauteur du forfait de frais de port applicable à la pièce selon notre dernière liste de prix. Si la réparation est faite hors garantie, les frais d'envoi et de retour sont à votre charge.

## 10. Déclaration de garantie

Nous offrons pour ce produit 2 ans de garantie à partir de la date d'achat par le premier client, limitée toutefois à 3 ans après l'arrêt de la production en série du produit. Le premier client est le consommateur qui a acquis le produit auprès de notre société, d'un revendeur ou d'un installateur agréés. Cette garantie complète la garantie légale dont bénéficie l'acheteur.

La garantie comprend la correction gratuite des défauts provoqués manifestement par nous lors de l'utilisation de composants défectueux ou d'une erreur de montage. Pour les prêts-à-monter, nous garantissons l'intégralité et la qualité des composants ainsi que le fonctionnement conforme des éléments avant montage. Nous garantissons le respect des caractéristiques techniques en cas de montage (pour les prêts-à-monter), de branchement, de mise en service et d'utilisation (pour tous nos produits) conformément au mode d'emploi.

Nous nous réservons un droit de réparation, amélioration, remplacement ou remboursement du prix d'achat. Toute autre exigence est exclue. La réparation de dégâts collatéraux ou de responsabilité produits ne peuvent s'appliquer que dans le cadre de la Loi.

La garantie ne s'applique que si le mode d'emploi a été respecté. La garantie est caduque dans les cas suivants :

- modification volontaire des commutations,
- tentative de réparation d'un module prêt à l'emploi,
- dommages causés par l'intervention d'un tiers,
- usage inapproprié ou dommages consécutifs à la négligence ou l'abus.

## 11. Déclaration de conformité CE

**CE** Ce produit répond aux exigences des directives suivantes et porte donc la marque CE.

2004/108/EG concernant la compatibilité électromagnétique. Fondé sur les normes : EN 55014-1 and EN 61000-6-3.

Respectez les consignes suivantes pour conserver un fonctionnement exempt de parasites et d'émissions électromagnétiques gênantes :

- Branchez le transformateur d'alimentation au secteur sur une prise homologuée.
- Ne modifiez pas les pièces d'origine et respectez les consignes, les schémas de connexion et les plans d'implantation de ce mode d'emploi.
- Pour les réparations, n'utilisez que des pièces de rechange d'origine.

2011/65/EG relative à la limitation de l'utilisation de certaines substances dangereuses dans les équipements électriques et électroniques (RoHS). Fondé sur la norme : EN 50581.

## 12. Déclarations concernant la directive DEEE

Ce produit répond aux exigences de la directive 2012/19/EG relative aux déchets d'équipements électriques et électroniques (DEEE).



DE 37847206

La société Tams Elektronik GmbH est enregistrée conformément au § 6 Abs. 2 de la loi allemande sur l'électricité auprès de la fondation Elektro-Altgeräte-Register (EAR) sous le numéro WEEE DE 37847206.

Ne jetez pas ce produit dans les déchets ménagers, mais déposez le parmi les produits recyclables.

Informations et conseils:

<http://www.tams-online.de>

Garantie et service:

Tams Elektronik GmbH

Fuhrberger Straße 4

DE-30625 Hannover

fon: +49 (0)511 / 55 60 60

fax: +49 (0)511 / 55 61 61

e-mail: [modellbahn@tams-online.de](mailto:modellbahn@tams-online.de)



DE 37847206