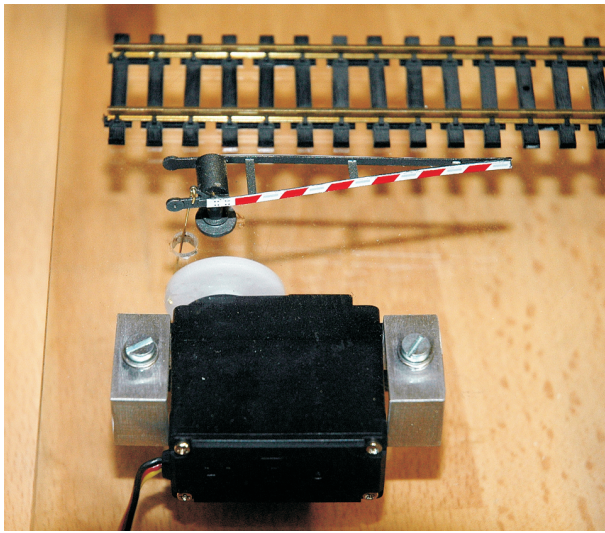


H0 / HOm 1:87

**Bahnübergang 352
Level Crossing 352**



Für den anspruchsvollen Modellbahner: der Schweizer Bahnübergang in H0 /1:87

MicroScale Models stellt den kompletten Bahnübergang im Massstab H0 nach Schweizer Vorbild her. Alle Komponenten können je nach Art des Bahnübergangs beliebig miteinander kombiniert werden; sie sind auch alle einzeln erhältlich. Für den Antrieb der Schranken kommen hochwertige, geräuscharme Servoantriebe zum Einsatz. Die Ansteuerung erfolgt analog über Schaltkontakte oder digital mittels Universaldecoder.

Die filigranen, massstabgerechten Modelle werden vollständig aus Messing in Handarbeit hergestellt und sind vorbildgetreu lackiert. Die neue Optik mit weissen Leuchtdioden und Farbfiltern ergeben eine exakte Darstellung der roten Leuchten. Die Blinklichter werden mit einer Elektronik geliefert, die das langsame Auf-und Abblenden der Leuchten simuliert.

For sophisticated modelers: The Swiss Level Crossing in 1:87 H0 scale

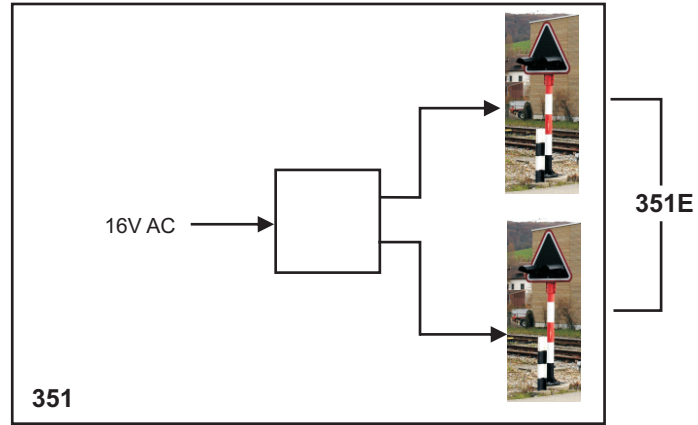
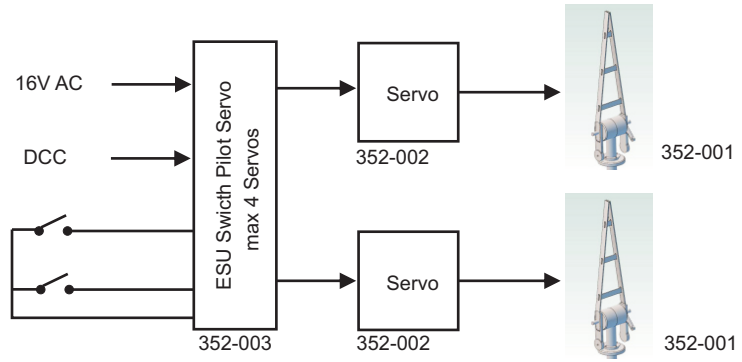
MicroScale Models produces the complete level crossing of the Swiss Railways. All components may be combined according to any specific level crossing. All components are available separately. High quality low noise servoactuators are used to move the barriers. The barriers are controlled either by electrical contacts or digital with an universal decoder.

The filigree models are produced from precision brass parts and are painted in original colors. The new optics with white LEDs and color filters result in perfect lamp colors. An included electronic circuit is used to drive the warning lights with dimming function.

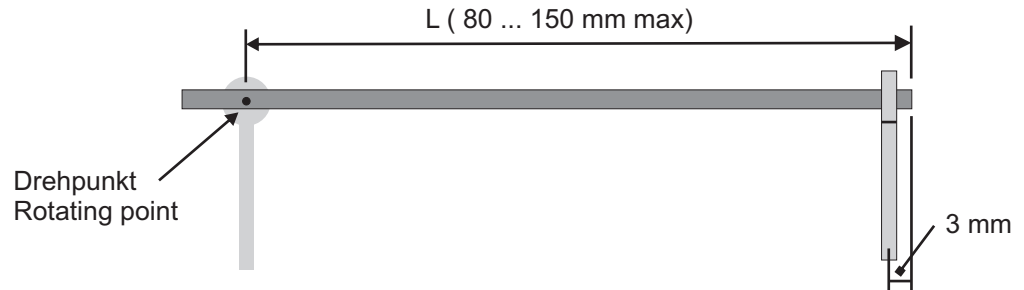
MicroScale Models
Ribistr. 7
CH-4460 Gelterkinden
Switzerland
Tel. +41 61 983 0019
Fax +41 61 983 0015
www.microscale.ch

 **MicroScale**
Models

Uebersicht Overview



Bestimmung der Schrankenlänge / Determining the barrier length



- 352-001 Schranke
- 352-002 Servo inkl. Befestigungsmaterial
- 352-003 ESU SwitchPilot Servo, Ansteuerung bis zu 4 Servoantrieben
- 352-004 Soundmodul (ca. ab Mitte 2012)
- 351 2 Stk. Warnblinker inkl. Blinkelektronik
- 351E 2 Warnblinker

- 352-001 Barrier
- 352-002 Servoactuator incl. mounting material
- 352-003 ESU SwitchPilot Servo, controls up to 4 servoactuators
- 352-004 Sound Module (Mid 2012)
- 351 2 x Level Crossing Warning Lights with flashing circuit
- 351E 2 x Level Crossing WarningLights

H0 / HOm 1:87

Bahnübergang 352
Level Crossing 352

Alle Komponenten können entsprechend des Bahnübergangs kombiniert werden. Beispielsweise können bei Bedarf mehr als 4 Blinklichter angeschlossen werden.
Die Schrankenlänge kann zwischen 80 mm und 150 mm liegen. Bitte geben Sie bei der Bestellung die gewünschte Schrankenlänge an.

Wir haben weitere Blinklichter mit nur einer Leuchte und Kombinationen im Programm, z.B. bei mehreren Zufahrtswegen zum Uebergang. Fragen Sie uns an.

All components may be combined to build a specific level crossing. As an example, more than 4 warning lights may be connected to the flashing circuit.
The barrier length can be between 80 mm and 150 mm. Please specify the desired length when ordering.

Many other warning light types are available, i.e. lights with one lamp only and combinations. Multiple warning lights are used when more than one way leads to the level crossing. Please contact us if you need a special version.

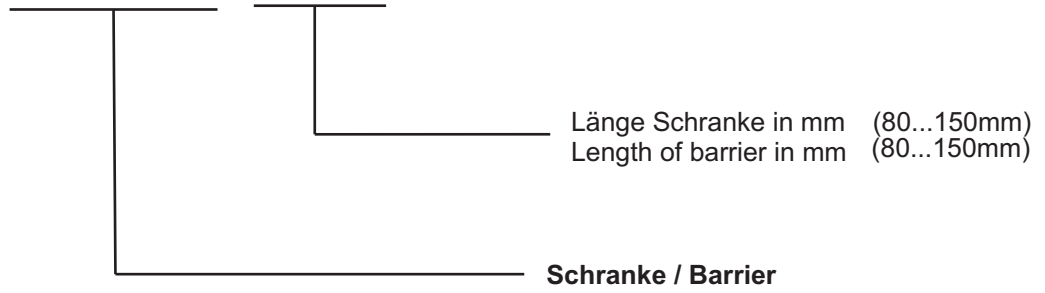


Bahnübergang 352
Level Crossing 352

H0 / HOm 1:87

Bestellbezeichnungen
Ordering Information

352-001 LXXX



Technische Aenderungen vorbehalten / Stand Januar 2012
Technical changes without notice / Status January 2012